

ZBIORNIK BUFOROWY / BUFFER TANK / PUFFERBEHÄLTER

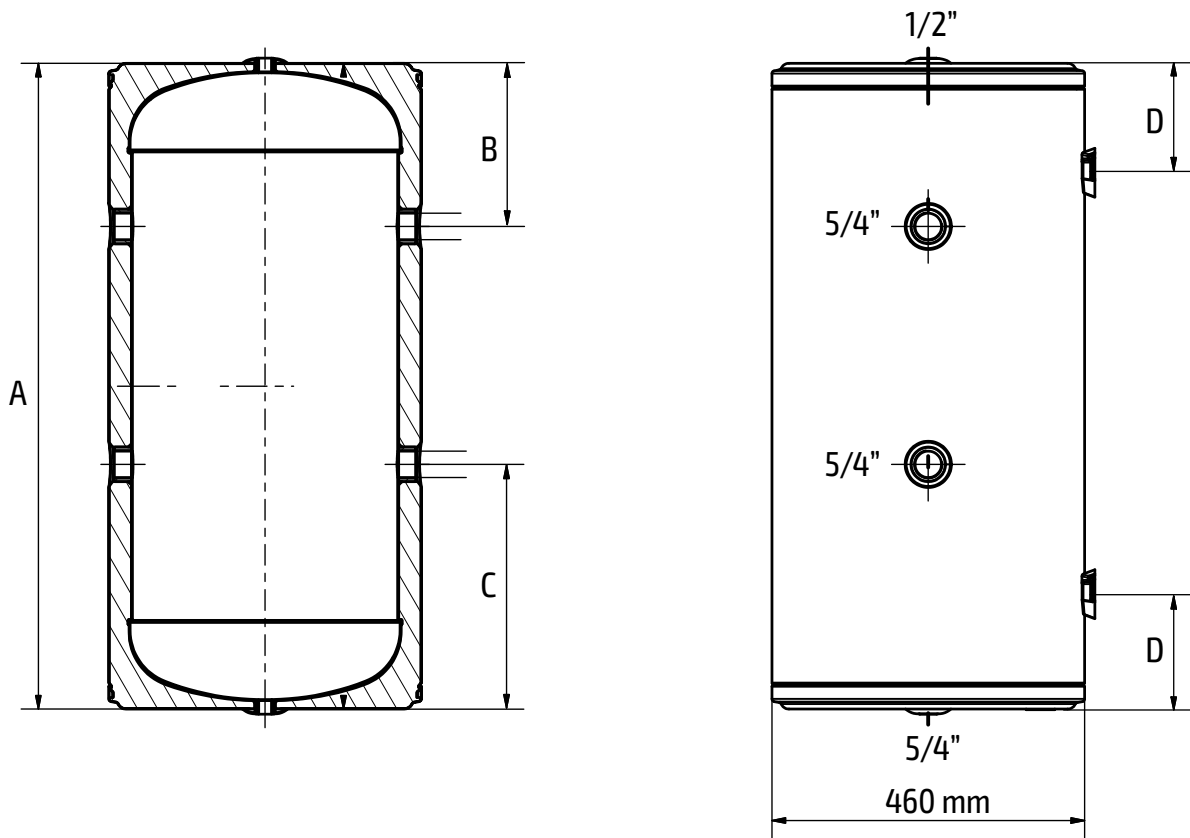
## OEM BLACK MINI V2

50, 80, 100 - bez wężownicy  
/ without coil / ohne Wärmetauscher



**5 LAT GWARANCJI**  
na szczelność zbiornika

OEM BLACK MINI		50	80	100
Kod produktu / Product code / Productcode		ZB-11-1050	ZB-11-1080	ZB-11-1100
Pojemność obliczeniowa / Calculated capacity / Berechnung Nennkapazität	l	50	80	100
Maksymalna temperatura pracy / Maximum working temperature / Maximale Betriebstemperatur	°C	90		
Maksymalne ciśnienie pracy / Maximum working pressure / Maximale Betriebsdruck	bar	6		
Klasa energetyczna / Energy class / Energieklasse		C	C	C
Waga / weight / Gewicht	kg	17	21	30



	A	B	C	D
OEM BLACK MINI V2 50	600	240	185	180
OEM BLACK MINI V2 80	760	240	240	180
OEM BLACK MINI V2 100	960	240	240	180