

ZBIORNIK EMALIOWANY / ENAMELED TANK / EMAILLIERT SPEICHER

## OEM CERAMIC V2

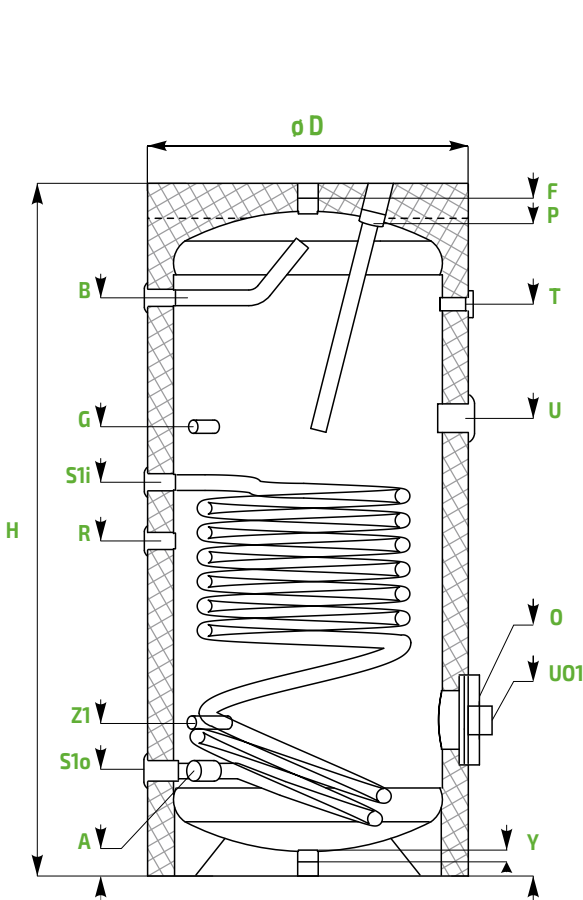
150, 200, 300, 400, 500 - z jedną wężownicą / with one coil / mit eine Wärmetauscher



**5 LAT GWARANCJI**  
na szczelność zbiornika i wymiennika

| OEM CERAMIC V2  |   | 151G           | 201G       | 301G       | 401G       | 501G       |      |
|---|---|----------------|------------|------------|------------|------------|------|
| Kod produktu / Product code / Productcode                               |   | ZB-16-0151     | ZB-16-0201 | ZB-16-0301 | ZB-16-0401 | ZB-16-0501 |      |
| Pojemność obliczeniowa / Calculated capacity / Berechnung Nennkapazität |   | l              | 150        | 200        | 300        | 400        | 500  |
| Pojemność rzeczywista / Real capacity / Reale volumen                   |   | l              | 138        | 177        | 271        | 387        | 467  |
| Wężownica / coil / Wärmetauscher  | Powierzchnia / Surface / Fläche                           | m <sup>2</sup> | 0,74       | 0,9        | 1,2        | 1,5        | 1,8  |
|   | Pojemność / Capacity / Volumen                            | l              | 4,56       | 5,55       | 7,4        | 9,25       | 11,1 |
|   | Moc grzewcza / Heating Power / Heizleistung - 80/60/45°C* | kW             | 25         | 29         | 53         | 62         | 72   |
|   | Wydajność / Efficiency / Leistungsfähigkeit - 80/60/45°C* | l/h            | 610        | 710        | 1300       | 1520       | 1770 |

| OEM CERAMIC V2  |    | 151G   | 201G | 301G | 401G | 501G |
|---|----|--|------|------|------|------|
| Maksymalna temperatura i ciśnienie robocze zbiornika / Water tank maximum working temperature and pressure / Tank Maximale Betriebstemperatur und Druck |    | 95 °C / 10 Bar   |      |      |      |      |
| Maksymalna temp. i ciśnienie robocze wężownicy / Coil maximum working temperature and pressure / Wärmetauscher Maximale Betriebstemperatur und Druck    |    | 110 °C / 16 Bar  |      |      |      |      |
| Typ izolacji / type of insulation / Art der Isolierung  |    | niezdemowalna / non-removable / nicht entfernbar             |      |      |      |      |
| Materiał izolacji / insulation material / Dämm Material   |    | pianka poliuretanowa / Polyurethane foam / Polyurethanschaum |      |      |      |      |
| Klasa energetyczna / Energy class / Energieklasse   |    | C  | C    | C    | C    | C    |
| Waga / weight / Gewicht   | kg | 59   | 73   | 104  | 145  | 167  |



|             |   | 151G<br>201G<br>301G | 401G             | 501G             |
|-------------|---|----------------------|------------------|------------------|
| <b>A</b>    | <b>Wlot zimnej wody / Domestic cold water inlet / Kaltwasser einlass</b>                        | <b>G 1"</b>          | <b>G 5/4"</b>    | <b>G 6/4"</b>    |
| <b>B</b>    | <b>Wylot ciepłej wody / Domestic hot water outlet / B rauchwarmwasser Ausgang</b>               | <b>G 1"</b>          | <b>G 5/4"</b>    | <b>G 6/4"</b>    |
| <b>R</b>    | <b>Króciec recyrkulacji / Recirculation / Zirkulation</b>                                       | <b>G 3/4"</b>        | <b>G 1"</b>      | <b>G 1"</b>      |
| <b>S1i</b>  | <b>Zasilanie wężownicy dolnej / Lower coil inlet / Untere Wärmetauscher Einlass</b>             | <b>G 1"</b>          | <b>G 1"</b>      | <b>G 1"</b>      |
| <b>S1o</b>  | <b>Powrót z wężownicy dolnej / Lower coil outlet / Untere Wärmetauscher Ausgang</b>             | <b>G 1"</b>          | <b>G 1"</b>      | <b>G 1"</b>      |
| <b>F</b>    | <b>Króciec odpowietrznika / Air vent connection / Lüftungsanschluss</b>                         | <b>G 1"</b>          | <b>G 1"</b>      | <b>G 1"</b>      |
| <b>Y</b>    | <b>Króciec spustowy / Drain connection / Ablaufanschluss</b>                                    | <b>G 1"</b>          | <b>G 1"</b>      | <b>G 1"</b>      |
| <b>G</b>    | <b>Króciec czujnika termostatu / Sensor sleeve for thermostat / F ühlerhülse für Thermostat</b> | <b>G 1/2"</b>        | <b>G 1/2"</b>    | <b>G 1/2"</b>    |
| <b>O</b>    | <b>Kołnierz rewizyjny / Inspection flange / die I nspektion Flansch</b>                         | <b>Ø180 /110</b>     | <b>Ø180 /110</b> | <b>Ø180 /110</b> |
| <b>T</b>    | <b>Króciec termometru / Thermometer / Thermometeranschluss</b>                                  | <b>G 1/2"</b>        | <b>G 1/2"</b>    | <b>G 1/2"</b>    |
| <b>P</b>    | <b>Anoda / Anode / Anode</b>  | <b>G 5/4"</b>        | <b>G 5/4"</b>    | <b>G 5/4"</b>    |
| <b>U/Uo</b> | <b>Przyłącze grzałki elektrycznej / Heating element connection / H eizelement-Verbindung</b>    | <b>G 6/4"</b>        | <b>G 6/4"</b>    | <b>G 6/4"</b>    |
| <b>Z</b>    | <b>Tuleja na czujnik temp. / Sleeve for temp. sensor / Rohr für Temperaturfühler</b>            | <b>G 1/2"</b>        | <b>G 1/2"</b>    | <b>G 1/2"</b>    |

|                            | A   | B    | R   | S1i | S1o | F    | Y  | G    | O   | T    | P    | U/Uo     | Z   | H    | D    |
|----------------------------|-----|------|-----|-----|-----|------|----|------|-----|------|------|----------|-----|------|------|
| <b>OEM CERAMIC V2 151G</b> | 202 | 868  | 450 | 592 | 202 | 1070 | 20 | 738  | 309 | 868  | 1070 | 680/309  | 422 | 1070 | Ø560 |
| <b>OEM CERAMIC V2 201G</b> | 202 | 1140 | 500 | 692 | 202 | 1340 | 20 | 892  | 309 | 1138 | 1340 | 850/309  | 392 | 1340 | Ø560 |
| <b>OEM CERAMIC V2 301G</b> | 215 | 1170 | 633 | 805 | 215 | 1410 | 20 | 995  | 320 | 1170 | 1410 | 950/320  | 407 | 1420 | Ø660 |
| <b>OEM CERAMIC V2 401G</b> | 270 | 1204 | 673 | 850 | 270 | 1480 | 20 | 950  | 450 | 1204 | 1079 | 900/450  | 450 | 1470 | Ø750 |
| <b>OEM CERAMIC V2 501G</b> | 271 | 1453 | 831 | 960 | 270 | 1710 | 20 | 1168 | 450 | 1453 | 1340 | 1130/450 | 568 | 1720 | Ø750 |

Tolerancja wymiarów / dimensional tolerance / Maßtoleranzen - [±/ 5mm]